

EvoSIGNAL / EvoSIGNAL Zubehör Maxi Winkel GY



| | |
|----------|------------|
| Art.Nr.: | 262.700.07 |
| Serie: | EvoSIGNAL |



MECHANISCHE DATEN

| | |
|----------------------------|----------------|
| Breite | 120 mm |
| Höhe | 74 mm |
| Materialien | PC/ABS |
| Gehäusefarbe | Grau |
| Schutzart | IP66 |
| Kabeleinführung | Durchgangsloch |
| Kabeleinführung maximal | d = 9 mm |
| Befestigungsart | Wandmontage |
| Betriebstemperatur minimal | -30°C |
| Betriebstemperatur maximal | +60°C |
| Gewicht mit Verpackung | 127 g |
| Produktgewicht | 127 g |

ELEKTRISCHE DATEN

| | |
|--------------------|---|
| Verschmutzungsgrad | 3 |
|--------------------|---|

ZULASSUNGSDATEN

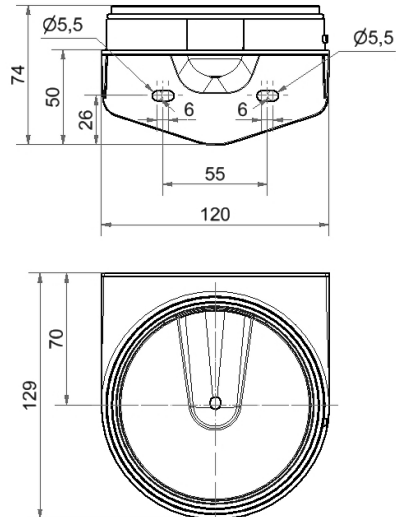
| | |
|------------------------------|-----------------------------|
| Konform mit CE | Nein |
| Konform mit RoHS-Richtlinie | erfüllt Stoffbeschränkungen |
| WEEE | Nein |
| Konform mit ATEX-Richtlinie | Nein |
| Konform mit CCC | Nein |
| Konform mit UL | cULus |
| UL Type Rating | Type 12 |
| Konform mit FCC | Nein |
| Konform mit IC | Nein |
| EAC Zertifikat vorhanden | Nein |
| Konform mit UKCA (Importeur) | Nein |
| Konform mit AS-I | Nein |
| ICAO Zulassung | Nein |
| Konform mit DNV | Nein |
| Konform mit RoHS CN | Nein |
| Konform mit VdS | Nein |



Zusätzliche Informationen zur Installation und Montage finden Sie in der entsprechenden Bedienungsanleitung unter www.werma.com. Ausdruck ist nur zur Information und wird bei Änderung nicht berücksichtigt.

EvoSIGNAL / EvoSIGNAL Zubehör Maxi Winkel GY

MASSZEICHNUNG



Zusätzliche Informationen zur Installation und Montage finden Sie in der entsprechenden Bedienungsanleitung unter www.werma.com. Ausdruck ist nur zur Information und wird bei Änderung nicht berücksichtigt.