

## Heavy-Duty Leuchten / Blitz-/Doppelblitzleuchten Doppel-Blitzleuchte BM 24VDC RD



Art.Nr.: 839.152.55



### MECHANISCHE DATEN

Höhe	189 mm
Durchmesser	153 mm
Materialien	Aluminium PC
Kalottenfarbe	Rot
Gehäusefarbe	Schwarz
Schutzart	IP66 IP67
Anschluss	Schraubklemme
Litzenquerschnitt maximal	2,50mm <sup>2</sup> / 14AWG
Kabeleinführung	Kabelverschraubung
Kabeleinführung minimal	d = 6 mm
Kabeleinführung maximal	d = 13 mm
Zugentlastung	Vorhanden (VDE-Konform)
Befestigungsart	Bodenmontage
Betriebstemperatur minimal	-30°C
Betriebstemperatur maximal	+50°C
Gewicht mit Verpackung	1600 g
Produktgewicht	1302 g

### ELEKTRISCHE DATEN

Betriebsspannung	24V
Betriebsspannungsart	DC
Betriebsspannungstoleranz	+/- 10%
Bemessungsbetriebsspannung	24 VDC
Bemessungsbetriebsstrom	800 mA
Bemessungseinschaltstrom	2.000 mA
Schutzklasse	Schutzklasse 1
Verschmutzungsgrad	3

### OPTISCHE DATEN

Lichtquelle	Xenon
Leuchtfarbe	Rot
Leuchtbild	Doppelblitz
Blitzfrequenz	1 Hz
Blitzleistung	15 J
Lebensdauer optisch	min. 4 Mio. Blitze

### ZULASSUNGSDATEN

Konform mit CE	Ja
----------------	----

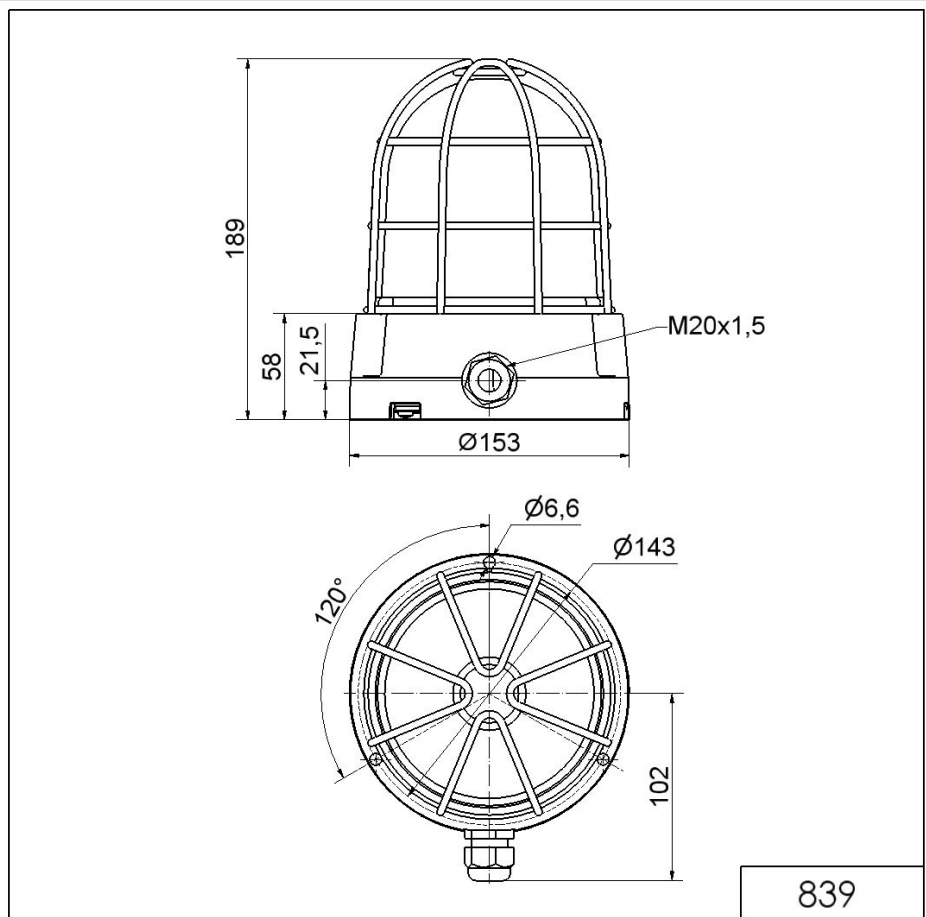


Zusätzliche Informationen zur Installation und Montage finden Sie in der entsprechenden Bedienungsanleitung unter [www.werma.com](http://www.werma.com). Ausdruck ist nur zur Information und wird bei Änderung nicht berücksichtigt.

## Heavy-Duty Leuchten / Blitz-/Doppelblitzleuchten Doppel-Blitzleuchte BM 24VDC RD

Konform mit RoHS-Richtlinie	Ja
WEEE	Ja
Konform mit ATEX-Richtlinie	Nein
Konform mit CCC	Nein
Konform mit UL	Nein
Konform mit FCC	Nein
Konform mit IC	Nein
EAC Zertifikat vorhanden	Ja
Konform mit UKCA (Importeur)	Ja (WERMA (UK) Ltd.)
Konform mit AS-I	Nein
ICAO Zulassung	Nein
Konform mit DNV	Nein
Konform mit RoHS CN	Nein
Konform mit VdS	Nein

### MASSZEICHNUNG



Zusätzliche Informationen zur Installation und Montage finden Sie in der entsprechenden Bedienungsanleitung unter [www.werma.com](http://www.werma.com). Ausdruck ist nur zur Information und wird bei Änderung nicht berücksichtigt.