

MC55 / Zubehör

## Befestigungswinkel M30



Art.Nr.: 960.009.32

### MECHANISCHE DATEN

Länge	55 mm
Höhe	35 mm
Materialien	Aluminium
Gehäusefarbe	Schwarz
Gewicht mit Verpackung	21 g
Produktgewicht	21 g

### ZULASSUNGSDATEN

Konform mit RoHS-Richtlinie	erfüllt Stoffbeschränkungen
-----------------------------	-----------------------------

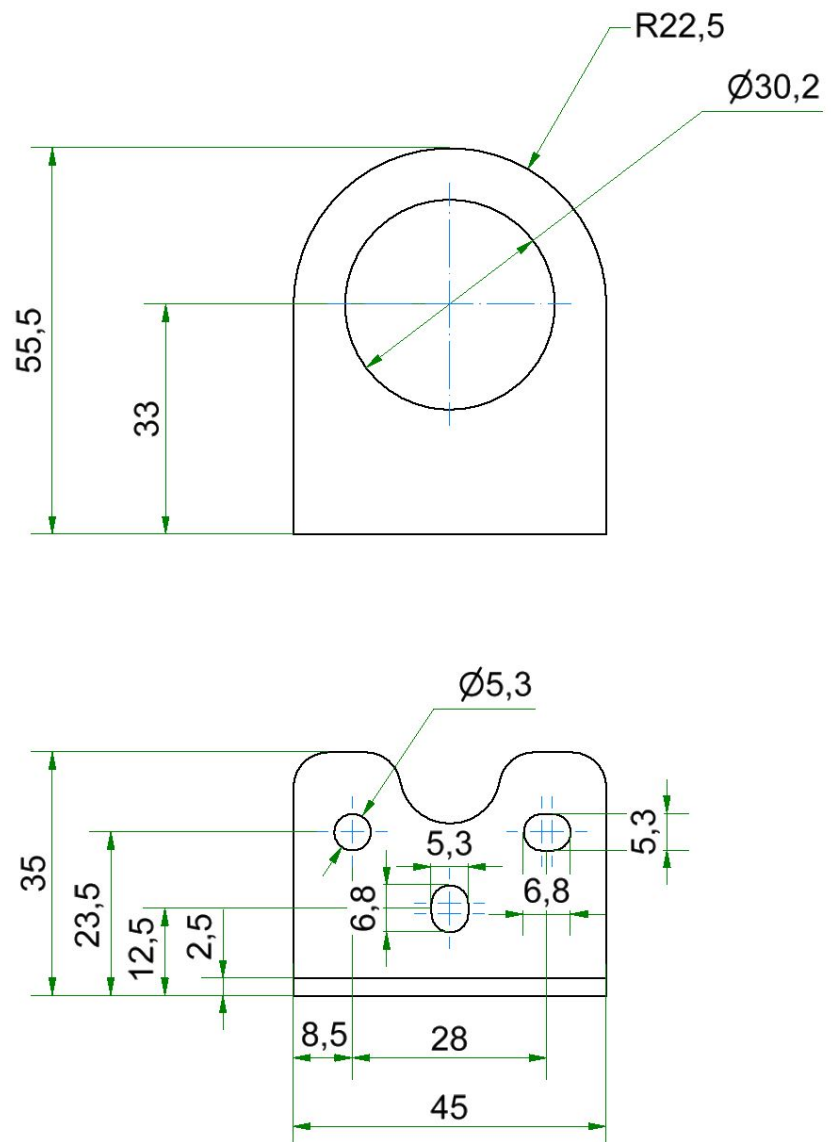


Zusätzliche Informationen zur Installation und Montage finden Sie in der entsprechenden Bedienungsanleitung unter [www.werma.com](http://www.werma.com). Ausdruck ist nur zur Information und wird bei Änderung nicht berücksichtigt.

MC55 / Zubehör

## Befestigungswinkel M30

### MASSZEICHNUNG



Zusätzliche Informationen zur Installation und Montage finden Sie in der entsprechenden Bedienungsanleitung unter [www.werma.com](http://www.werma.com). Ausdruck ist nur zur Information und wird bei Änderung nicht berücksichtigt.