

MC55 / Zubehör

## Angular de fijación M30



Nº de artículo: 960.009.32

### DATOS MECÁNICOS

Longitud	55 mm
Altura	35 mm
Materiales	Aluminio
Color de la carcasa	Negro
Peso con embalaje	21 g
Peso del producto	21 g

### DATOS DE APROBACIÓN

Conforme a directriz RoHS	Cubre las reglas de sustancias
---------------------------	--------------------------------

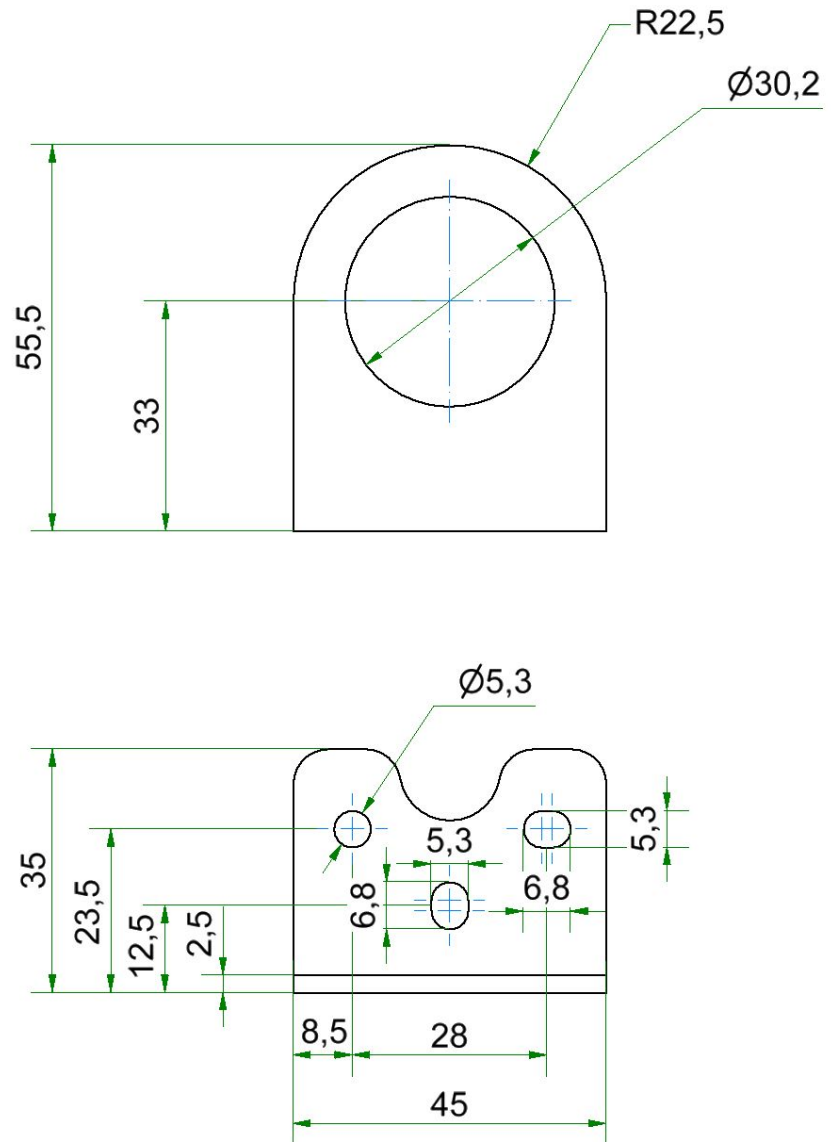


Para obtener información adicional sobre la instalación y el montaje, consulte la guía del usuario adecuada en [www.werma.com](http://www.werma.com). Esta copia impresa es solo para información y está sujeta a modificaciones.

MC55 / Zubehör

**Angular de fijación M30**

**DIBUJO**



**!** Para obtener información adicional sobre la instalación y el montaje, consulte la guía del usuario adecuada en [www.werma.com](http://www.werma.com). Esta copia impresa es solo para información y está sujeta a modificaciones.