

## Geassembleerde signaalzuilen / eSIGN eSIGN 9 Segmenten WH



Art.-nr.:	657.200.55
Serie:	eSIGN



### MECHANISCHE GEGEVENS

Hoogte	271 mm
Diameter	72 mm
Materialen	PC
Kapkleur	Melkglas
Behuizingkleur	Wit
Beschermingstype	IP66 IP69K
Aansluiting	M12 stekker 8pol
Bevestigingsmethode	Buismontage Vloermontage
Bedrijfstemperatuur minimaal	-30°C
Bedrijfstemperatuur maximaal	+60°C
Gewicht met verpakking in g	619 g
Gewicht van het product in g	571 g
IK-Code (IEC 62262)	IK08

### ELEKTRISCHE GEGEVENS

Bedrijfsspanning	24V
Bedrijfsspanningstype	DC
Bedrijfsspanningstolerantie	+/- 10%
Nominale bedrijfsspanning	24 VDC
Nominale operationele stroom	335 mA
Geschatte inschakelstroom	800 mA
Beschermingsklasse	Beschermingsklasse 3
Vervuilinggraad	3
Overspanningscategorie	I
Isolatiespanning	04
Externe PSU-vereisten	SELV/PELV
connectiviteit	USB digitale ingang

### OPTISCHE GEGEVENS

Lichtbron	Led
Lichtkleur	MC >1.000.000 kleuren
Optisch signaalbeeld	Blink Dubbele flits Flits Permanent licht
Knipperfrequentie	Configureerbaar
Levensduur optisch	max. 50.000 h



Raadpleeg de betreffende gebruikershandleiding op [www.werma.com](http://www.werma.com) voor aanvullende installatie- en montage-informatie. Deze afgedrukte kopie is alleen ter informatie en kan worden gewijzigd.

Geassembleerde signaalzuilen / eSIGN

## eSIGN 9 Segmenten WH

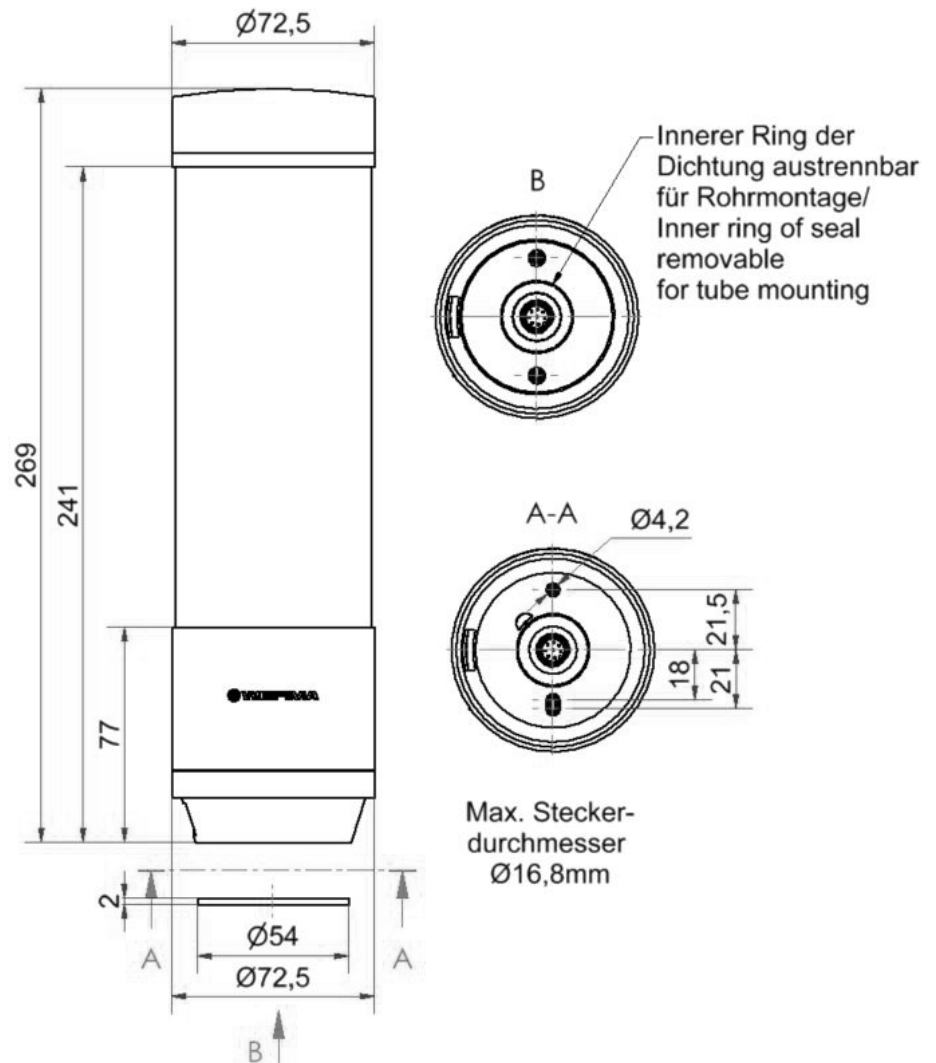
GOEDKEURINGSGEGEVENS	
Conform met CE	Ja
Conform met RoHS-richtlijn	Ja
WEEE	Ja
Conform met ATEX-richtlijn	Nee
Conform met CCC-Ex	Nee
Conform met CCC	Nee
Conform met UL	cULus
UL Type Rating	Type 4/4X/12/13
Conform met FCC	Nee
Conform met ISED	Nee
EAC certificaat aanwezig	Nee
Conform met UKCA (Importeur)	Ja (WERMA (UK) Ltd.)
Conform met CMIM	Nee
Conform met AS-I	Nee
Conform met DNV	Nee
Conform met RoHS CN	Nee
Conform met VdS	Nee
MTTF-Waarde [Jaren]	42



Raadpleeg de betreffende gebruikershandleiding op [www.werma.com](http://www.werma.com) voor aanvullende installatie- en montage-informatie. Deze afgedrukte kopie is alleen ter informatie en kan worden gewijzigd.

## Geassembleerde signaalzuilen / eSIGN eSIGN 9 Segmenten WH

### TEKENING



Raadpleeg de betreffende gebruikershandleiding op [www.werma.com](http://www.werma.com) voor aanvullende installatie- en montage-informatie. Deze afgedrukte kopie is alleen ter informatie en kan worden gewijzigd.