

Colonnes lumineuses / Colonnes lumineuses monobloc

## eSIGN 9 Segments BK



|                  |            |
|------------------|------------|
| N° de l'article: | 657.000.55 |
| Série:           | eSIGN      |



### DONNÉES MÉCANIQUES

|                               |                                    |
|-------------------------------|------------------------------------|
| Hauteur                       | 271 mm                             |
| Diamètre                      | 72 mm                              |
| Matériaux                     | PC                                 |
| Couleur de la calotte         | Translucide                        |
| Couleur du boîtier            | Noir                               |
| Indice de protection          | IP66<br>IP69K                      |
| Raccordement                  | Fiche M12 à 8 broches              |
| Type de fixation              | Montage sur tube<br>Montage à plat |
| Température minimum de servic | -30°C                              |
| Température maximum de servic | +60°C                              |
| Poids avec emballage          | 613 g                              |
| Poids du produit              | 568 g                              |
| IK-Code (IEC 62262)           | IK08                               |

### DONNÉES ÉLECTRIQUES

|                                |                        |
|--------------------------------|------------------------|
| Alimentation de fonctionnement | 24V                    |
| Type de tension de service     | DC                     |
| Tolérance de tension           | +/- 10%                |
| Alimentation nominale          | 24 VDC                 |
| Courant nominal de service     | 335 mA                 |
| Courant d'appel nominal        | 800 mA                 |
| Classe de protection           | Classe de protection 3 |
| Degré de pollution             | 3                      |
| Catégorie de surtension        | I                      |
| Voltage d'isolement            | Ui = 50V / Uimp = 330V |
| Exigences externes de l'UPE    | SELV/PELV              |
| connectivité                   | USB<br>entrée digitale |

### DONNÉES OPTIQUES

|                         |  |
|-------------------------|--|
| Source de lumière       | LED  |
| Couleur de lumière      | MC >1.000.000 Couleurs   |
| Image de signal optique | Clignotant<br>Double flash<br>Fixe<br>Flash<br>Rotatif<br>Triple flash |

! Pour plus d'informations sur l'installation et le montage, reportez-vous au guide d'utilisation approprié sur [www.werma.com](http://www.werma.com). Cette copie imprimée est pour information seulement et est sujette à modification.

## Colonnes lumineuses / Colonnes lumineuses monobloc eSIGN 9 Segments BK

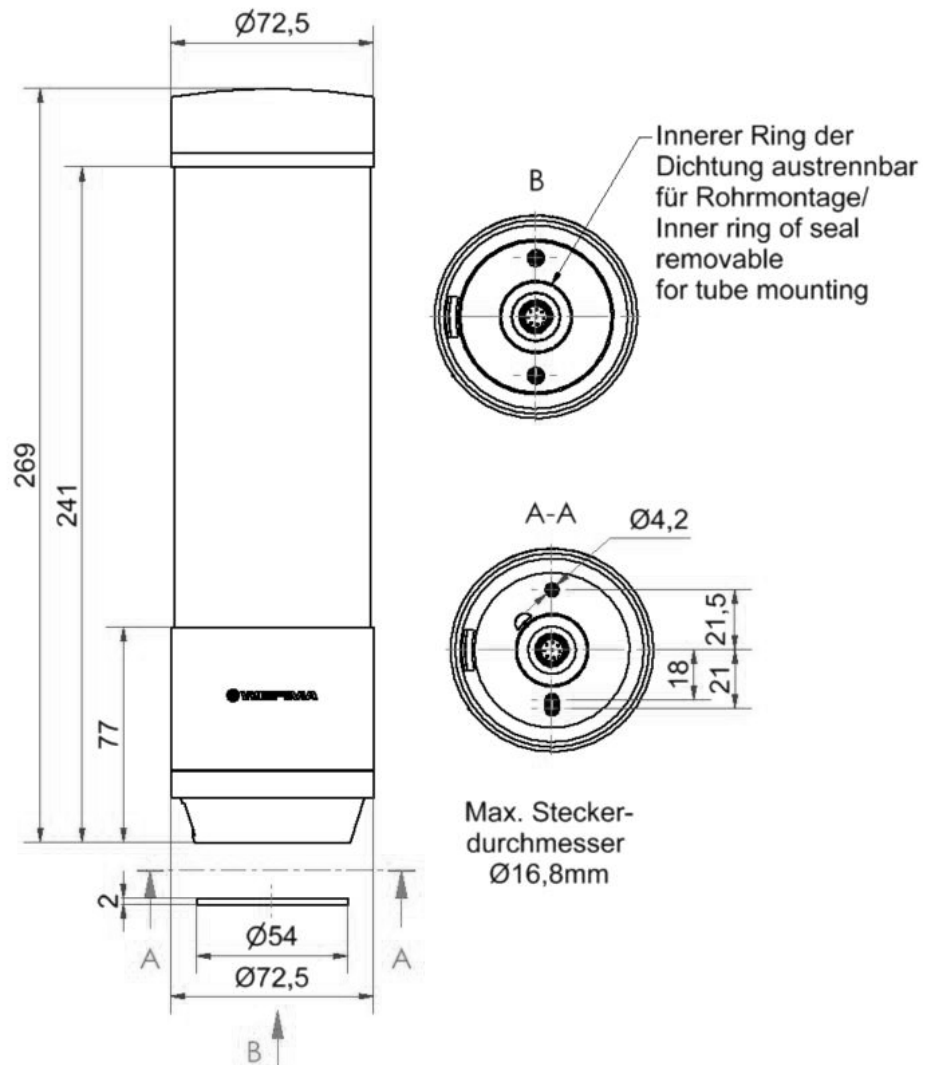
|                           |               |
|---------------------------|---------------|
| Fréquence de clignotement | Configurable  |
| Durée de vie optique      | max. 50 000 h |

| <b>DONNÉES D'APPROBATION</b>  |                       |
|-------------------------------|-----------------------|
| Conformité CE                 | Oui                   |
| Conforme avec Directive RoHS  | Oui                   |
| WEEE                          | Oui                   |
| Conformité Directive ATEX     | Non                   |
| Conformité à CCC-Ex           | Non                   |
| Conformité CCC                | Non                   |
| Conformité UL                 | cULus                 |
| UL Type Rating                | Type 4/4X/12/13       |
| Conformité FCC                | Non                   |
| Conformité ISED               | Non                   |
| Certificat EAC disponible     | Non                   |
| Conformité UKCA (Importateur) | Oui (WERMA (UK) Ltd.) |
| Conformité CMIM               | Non                   |
| Conformité AS-I               | Non                   |
| Conformité DNV                | Non                   |
| Conformité RoHS CN            | Non                   |
| Conformité à VdS              | Non                   |
| MTTF-valeur [années]          | 42                    |

**!** Pour plus d'informations sur l'installation et le montage, reportez-vous au guide d'utilisation approprié sur [www.werma.com](http://www.werma.com). Cette copie imprimée est pour information seulement et est sujette à modification.

## Colonnes lumineuses / Colonnes lumineuses monobloc eSIGN 9 Segments BK

### DESSIN



Pour plus d'informations sur l'installation et le montage, reportez-vous au guide d'utilisation approprié sur [www.werma.com](http://www.werma.com).  
Cette copie imprimée est pour information seulement et est sujette à modification.