

KombiSIGN 50 / LED-Lampen LED-Lampe 115VAC RD



Art.Nr.: 956.100.67

MECHANISCHE DATEN

Höhe	41 mm
Durchmesser	29 mm
Materialien	PA-GF PC
Gehäusefarbe	Schwarz
Gewicht mit Verpackung	14 g
Produktgewicht	10 g

ELEKTRISCHE DATEN

Betriebsspannung	115V
Betriebsspannungsart	AC
Betriebsspannungsfrequenz	60Hz
Betriebsspannungstoleranz	+/- 10%
Bemessungsbetriebsspannung	115 VAC
Bemessungsbetriebsstrom	15 mA
Bemessungseinschaltstrom	500 mA

OPTISCHE DATEN

Lichtquelle	LED
Leuchtfarbe	Rot
Leuchtbild	Dauer
Lebensdauer optisch	max. 50.000 h
Leuchtmittel-Fassung/Socket	BA15d

ZULASSUNGSDATEN

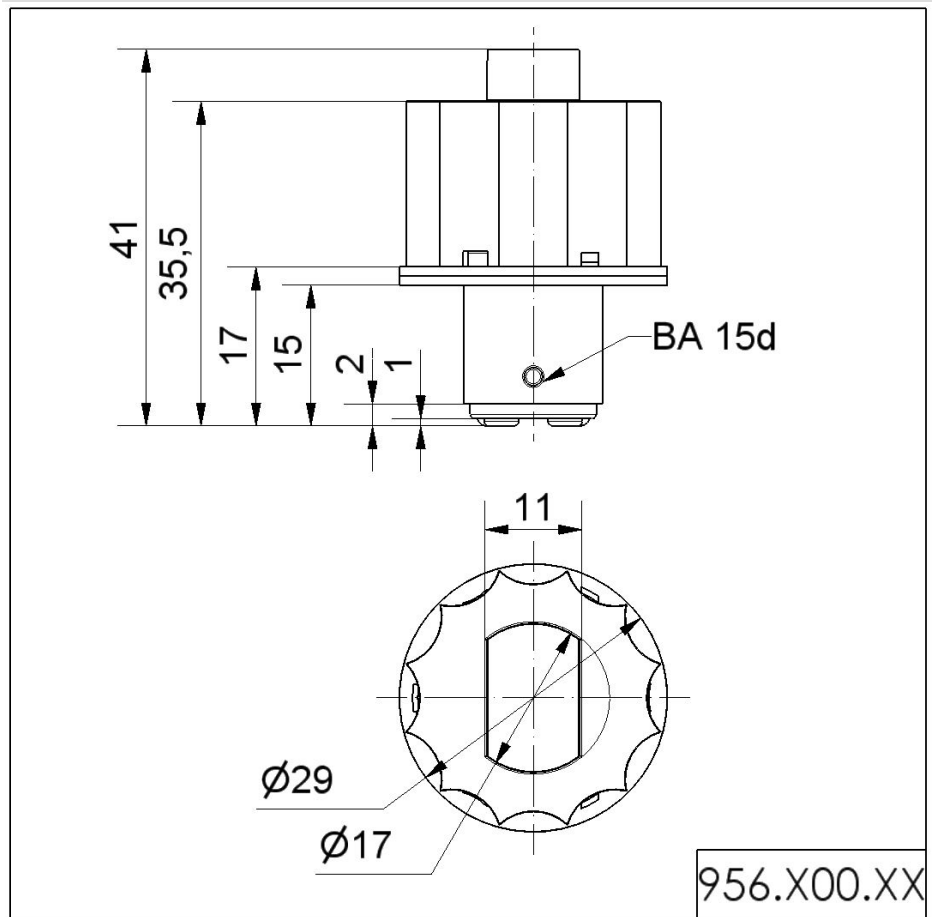
WEEE	Ja
Konform mit ATEX-Richtlinie	Nein
Konform mit CCC	Nein
Konform mit FCC	Nein
Konform mit IC	Nein
EAC Zertifikat vorhanden	Nein
Konform mit AS-I	Nein
ICAO Zulassung	Nein
Konform mit DNV	Nein
Konform mit RoHS CN	Nein



Zusätzliche Informationen zur Installation und Montage finden Sie in der entsprechenden Bedienungsanleitung unter www.werma.com. Ausdruck ist nur zur Information und wird bei Änderung nicht berücksichtigt.

KombiSIGN 50 / LED-Lampen LED-Lampe 115VAC RD

MASSZEICHNUNG



Zusätzliche Informationen zur Installation und Montage finden Sie in der entsprechenden Bedienungsanleitung unter www.werma.com. Ausdruck ist nur zur Information und wird bei Änderung nicht berücksichtigt.