

# Line**LIGHT** Fusion

Signalisation intégrée

Avec LineLIGHT Fusion, WERMA propose une solution de signalisation intégrable dans la cartérisation de votre machine. Les modules LineLIGHT standardisés affichent tous les états de la machine sous forme d'éléments de conception fonctionnels et intégrés. Ainsi, tous les avantages de la signalisation en termes de sécurité, d'efficacité et de productivité sont transférés dans la conception de la machine.

Cette solution entièrement intégrée répond également aux exigences hygiéniques de l'environnement de production. Son intégration parfaite dans

la surface de la machine minimise les bords sales, évite les ouvertures et offre une protection élevée contre la pénétration de poussière et de liquides.

L'éclairage homogène et complet des modules LineLIGHT Fusion garantit une visibilité optimale et signale de manière fiable les dangers ou les états critiques de la machine.

De plus, LineLIGHT Fusion est disponible en version segmentée. L'éclairage peut ainsi être divisé en plusieurs sections. Avec la version 200 mm, toute la longueur peut être éclairée d'une seule couleur ou divisée en deux segments de 100 mm avec des couleurs différentes.

300 mm, deux segments de 150 mm ou trois segments de 100 mm, chacun pouvant également être représenté dans différentes couleurs.

À partir d'une longueur de 300 mm, jusqu'à trois segments sont possibles : un éclairage continu sur

## LineLIGHT Fusion



### Caractéristiques Techniques

	100 mm	200 mm	500 mm
Dimensions (l x H x P)	145 x 33 x 23 mm	245 x 33 x 23 mm	545 x 33 x 23 mm
Boîtier	Aluminium, noir		
Calotte	PC, transparent		
Fixation	Insertion dans perçage		
Câblage	M12 5-pin		
Type de protection	IP 65		
Couleurs possibles	Rouge, orange, vert, blanc, bleu, violet, turquoise (multicolore)		
Type de son	Son pulsé		
Volume sonore	85 dB		
Température min/max de service	-20°C/+50°C		
Tension	24 V DC		

#### Avec acoustique

	300 100 02	300 100 06	300 100 10
<b>Clip</b>			
<b>Tape</b>	<b>300 100 04</b>	<b>300 100 08</b>	<b>300 100 12</b>
Consommation	110 mA	165 mA	325 mA

#### Sans acoustique

	300 100 01	300 100 05	300 100 09
<b>Clip</b>			
<b>Tape</b>	<b>300 100 03</b>	<b>300 100 07</b>	<b>300 100 11</b>
Consommation	100 mA	155 mA	315 mA

Dimensions individuelles disponibles sur demande, par paliers de 50 mm de 100 à 1 000 mm et par paliers de 100 mm de 1 000 à 1 500 mm.



Clips de montage

## Application typique

Pour les constructeurs de machines et d'installations qui souhaitent mettre en œuvre une conception de machine cohérente avec une solution de signalisation intégrée, pour signaler les états des machines, sur

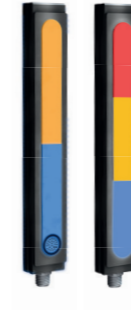
- les machines
- les installations d'automatisation
- les installations de montage
- les convoyeurs et bandes transporteuses
- les systèmes de transport sans conducteur (FLT)
- Tous les autres produits industriels dotés d'un boîtier en tôle



## Types de montage

- Montage par vis à l'aide d'un clip
- Montage par collage à l'aide d'un ruban adhésif industriel

## LineLIGHT Fusion Segment



### Caractéristiques Techniques

	200 mm	300 mm	600 mm	900 mm
Dimensions (l x H x P)	245 x 33 x 23 mm	345 x 33 x 23 mm	645 x 33 x 23 mm	945 x 33 x 23 mm
Boîtier	Aluminium, noir			
Calotte	PC, transparent			
Fixation	Insertion dans perçage			
Câblage	M12 5-pin			
Type de protection	IP 65			
Couleurs possibles	Rouge, orange, vert, blanc, bleu (multicolore) Farbauswahl ist variantenabhängig			
Type de son	Son pulsé			
Volume sonore	85 dB			
Température min/max de service	-20°C/+50°C			
Tension	24 V DC			
Nombre de segments	1-2	1-3	1-3	1-3

#### Avec acoustique

	300 100 66	300 100 68	300 100 70	300 100 72
<b>Clip</b>				
Consommation	170 mA	220 mA	380 mA	545 mA

#### Sans acoustique

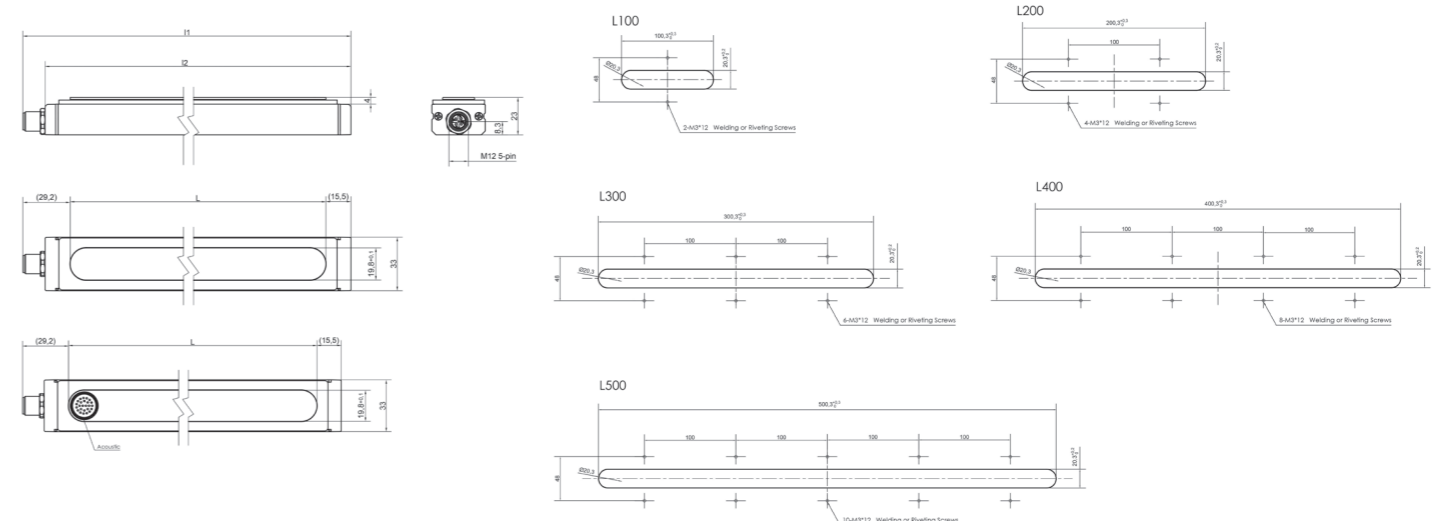
	300 100 65	300 100 67	300 100 69	300 100 71
<b>Clip</b>				
Consommation	160 mA	210 mA	375 mA	535 mA

Dimensions 1200 et 1500 mm disponibles sur demande.



Clips de montage

## Schémas



**WERMA Signaltechnik GmbH + Co. KG**

Erich-Marquardt-Straße 1  
D-78604 Rietheim-Weilheim  
Phone + 49 (0) 74 24 95 57- 0 | Fax + 49 (0) 74 24 95 57- 44  
www.werma.com | info@werma.com

**WERMA Signaltechnik**

Niederlassung Neuhausen am Rhf.  
Rheingoldstrasse 50  
8212 Neuhausen am Rheinfl  
Switzerland  
Phone + 41 (0) 52 674 00 60 | Fax + 41 (0) 52 674 00 66  
www.werma.ch | info@werma.ch

**WERMA Italia S.r.l.**

Via dell'Artigianato 42  
29122 Piacenza  
Italy  
Phone +39 (0) 523 044 544  
www.werma.it | info@werma.it

**WERMA SARL**

56, Rue Colière  
69780 Mions  
France  
Phone + 33 (0) 4 72 22 37 37  
www.werma.fr | info@werma.fr

**WERMA BENELUX**

Poortakkerstraat 41C  
9051 Sint-Denijs-Westrem  
Belgium  
Phone + 32 (9) 220 31 11  
www.wermabenelux.com | info@wermabenelux.com

**WERMA (UK) Ltd.**

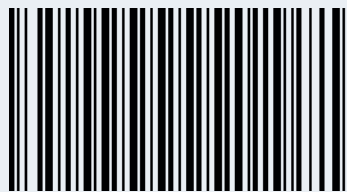
13 Brooklands Court  
Kettering Venture Park  
Kettering NN15 6FDR  
Great Britain  
Phone + 44 (0) 15 36 48 69 30 | Fax + 44 (0) 15 36 51 48 10  
www.werma.co.uk | uksales@werma.co.uk

**WERMA USA Inc.**

1266 Oakbrook Drive, Suite A  
Norcross, GA 30093 USA  
Phone +1 (470) 361-0600  
www.werma.com | us-info@werma.com

**WERMA (Shanghai) Co., Ltd.**

Building 8, No. 85, Mingnan Road  
Songjiang, Shanghai, P. R. C  
201613  
Phone +86 (0) 21 /5774-0022 | Fax +86 (0) 21 /5774-6601  
www.werma.com.cn | info@werma.com.cn



03/25 · 540 000 096 · FR