

KombiSIGN 71 / Audible Devices 645

Zoemerelement continu/pulserend 24VAC/DC



Art.-nr.:	645.800.75
Serie:	KombiSIGN 71



MECHANISCHE GEGEVENS

Hoogte	72 mm
Diameter	70 mm
Materialen	PC
Behuizingkleur	Zwart
Beschermingstype	IP65
Bedrijfstemperatuur minimaal	-20°C
Bedrijfstemperatuur maximaal	+50°C
Gewicht met verpakking in g	87 g
Gewicht van het product in g	73 g

ELEKTRISCHE GEGEVENS

Bedrijfsspanning	24V
Bedrijfsspanningstype	AC/DC
Bedrijfsspanningsfrequentie	50Hz
Bedrijfsspanningstolerantie	+/- 10%
Nominale bedrijfsspanning	24 VDC
Nominale operationele stroom	11 mA
Geschatte inschakelstroom	100 mA
Beschermingsklasse	Beschermingsklasse 2
Vervuilinggraad	3

ACUSTICAL DATA

Volume (max) in 1m afstand	85,0 dB (A)
Akoestisch signaalbeeld	Onafgebroken toon Pulstoon
Toonfrequentie	3500 Hz
Akoestische levensduur	min. 5.000 h

GOEDKEURINGSGEGEVENS

Conform met CE	Ja
Conform met RoHS-richtlijn	Ja
WEEE	Ja
Conform met ATEX-richtlijn	Nee
Conform met CCC	Nee
Conform met UL	cULus
UL Type Rating	Type 12
Conform met FCC	Nee
Conform met IC	Nee
EAC certificaat aanwezig	Ja



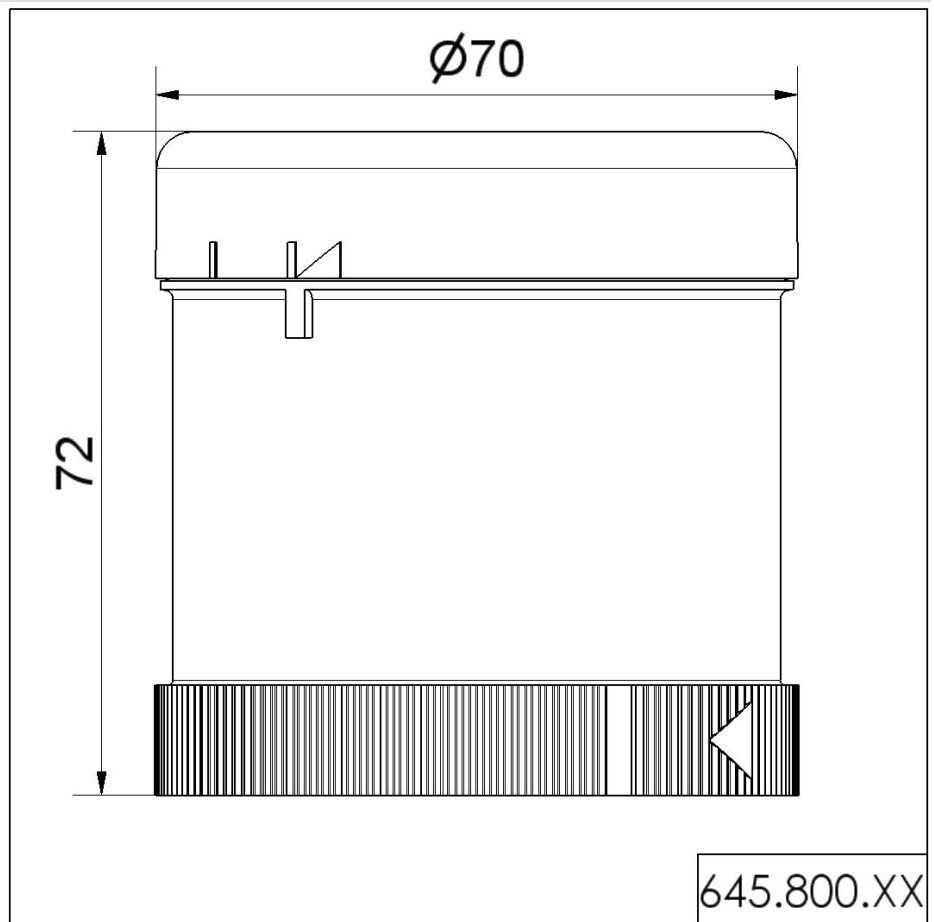
Raadpleeg de betreffende gebruikershandleiding op www.werma.com voor aanvullende installatie- en montage-informatie. Deze afgedrukte kopie is alleen ter informatie en kan worden gewijzigd.

KombiSIGN 71 / Audible Devices 645

Zoemerelement continu/pulserend 24VAC/DC

Conform met UKCA (Importeur)	Ja (WERMA (UK) Ltd.)
Conform met CMIM	Nee
Conform met AS-I	Nee
ICAO-goedkeuring	Nee
Conform met DNV	Nee
Conform met RoHS CN	Nee
Conform met VdS	Nee

TEKENING



! Raadpleeg de betreffende gebruikershandleiding op www.werma.com voor aanvullende installatie- en montage-informatie. Deze afgedrukte kopie is alleen ter informatie en kan worden gewijzigd.