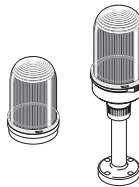
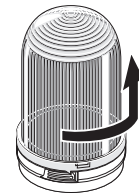
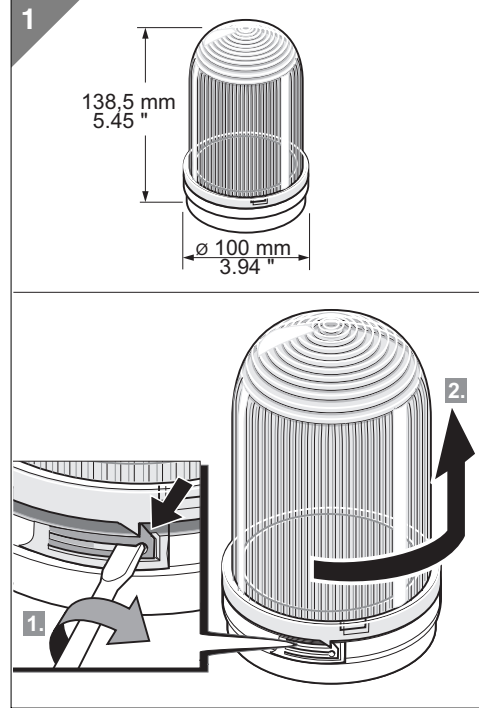
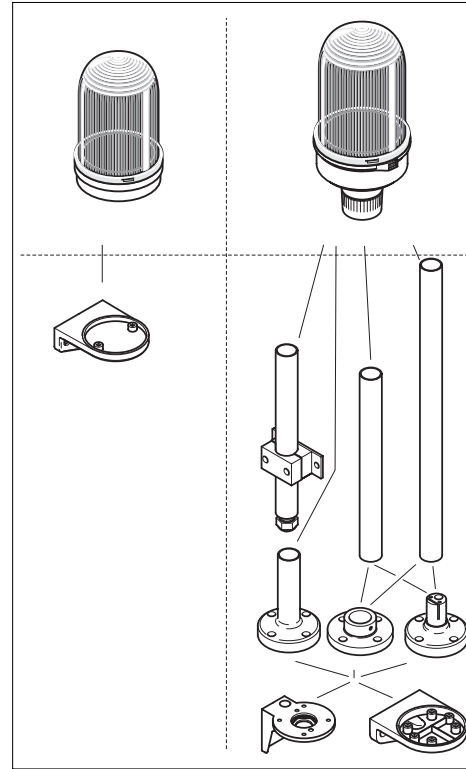


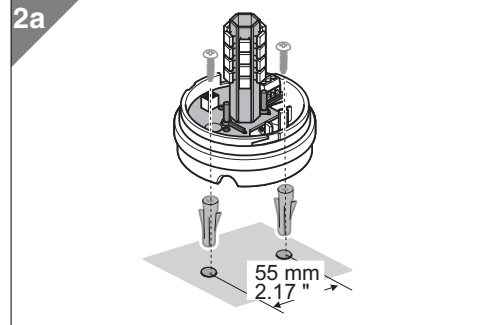
- Ⓓ Anschluss **ausschließlich** durch ausgebildete Elektro-Fachkräfte.
- ⒼⒷ Electrical connection is to be made by trained electrical specialists **only**.
- Ⓕ Le branchement doit **uniquement** être effectué par des professionnels.
- Ⓘ Il collegamento deve essere eseguito **solo** da elettricisti specializzati.
- Ⓔ La conexión **sólo** debe ser realizada por electricistas debidamente formados.
- Ⓟ A ligação deve ser feita **exclusivamente** por profissional eléctrico especializado.
- ⒸⓏ Připojení smí **provádět** pouze kvalifikovaný personál.
- Ⓟ Podłączenie **wyłącznie** przez specjalistów-elektryków.
- Ⓕ Liittäminen kuuluu **ainoastaan** koulutettujen sähköalan ammattilaisten tehtäviin.
- ⓇⓊⓈ Подключение проводится только специалистом-электриком.
- ⒹⓇ Bağlantı **sadece** eğitimli elektrik teknisyenleri tarafından yapılmalıdır.
- ⒸⓃ 布线需由专业电工执行

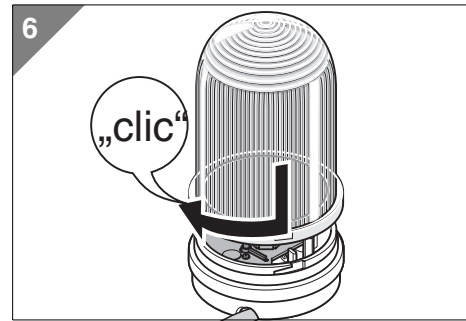
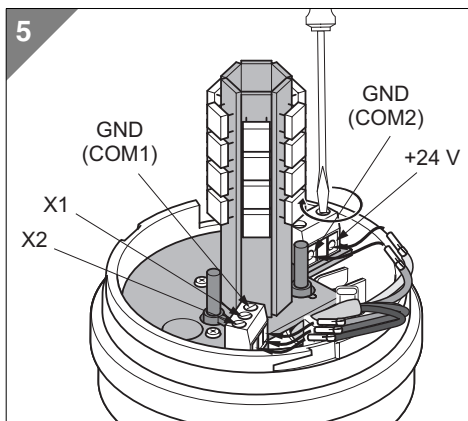
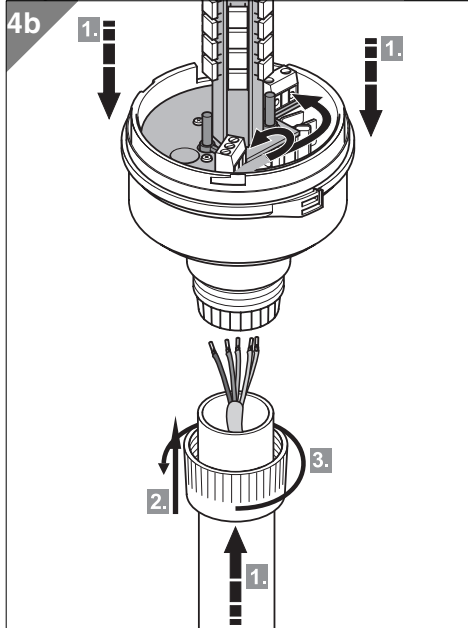
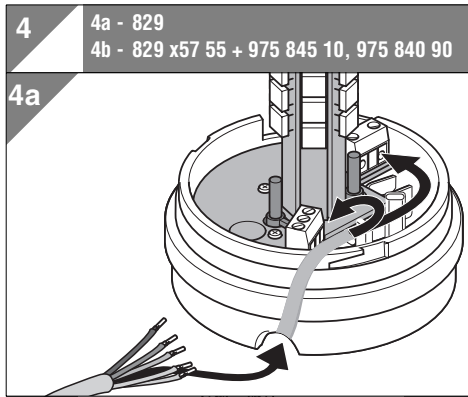
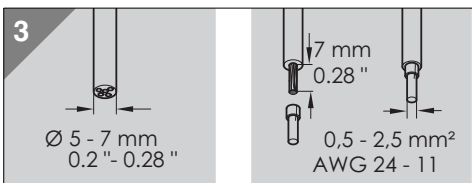
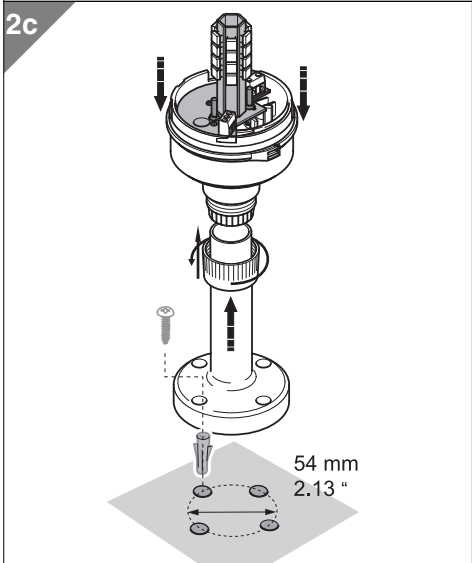
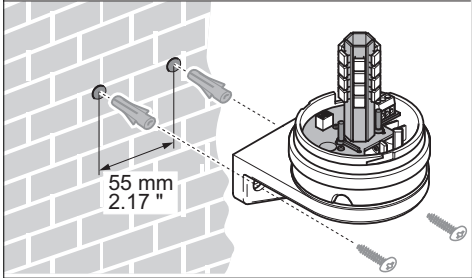
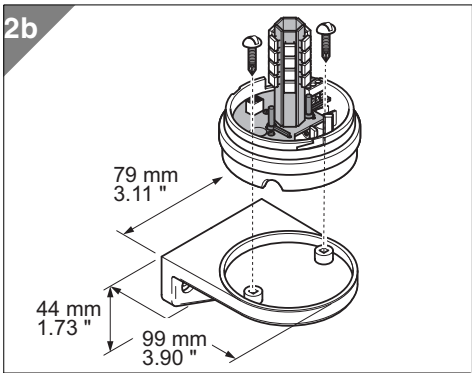


829 x5x 55 24 V=, < 300 mA

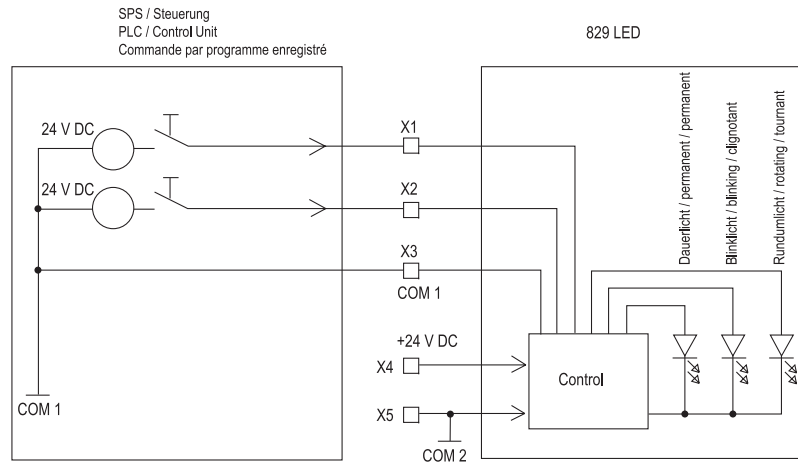


2  
 2a - 829  
 2b - 829 + 975 826 05  
 2c - 829 x57 55 + 975 845 10, 975 840 90





7c)



7a)

Bei positiver Logik  
With positive logic  
Dans le cas d'une logique positive

|    |                      |
|----|----------------------|
| X1 | 1 = +24 V, 0 = COM 1 |
| X2 | 1 = +24 V, 0 = COM 1 |
| X3 | COM 1                |
| X4 | +24 V                |
| X5 | COM 2                |

Bei negativer Logik  
With negative logic  
Dans le cas d'une logique négative

|    |                      |
|----|----------------------|
| X1 | 1 = -24 V, 0 = COM 1 |
| X2 | 1 = -24 V, 0 = COM 1 |
| X3 | COM 1                |
| X4 | +24 V                |
| X5 | COM 2                |

7b)

Binär-Code (für Fernsteuerung)  
Binär-Code (for external triggering)  
Code binaire (pour commande à distance)

| X1 | X2 | Modus, mode                      |
|----|----|----------------------------------|
| 0  | 0  | Dauerlicht, permanent, permanent |
| 0  | 1  | Rundumlicht, rotating, tournant  |
| 1  | 0  | Blinklicht, blinking, clignotant |
| 1  | 1  | Dauerlicht, permanent, permanent |

310.829.005.0208

