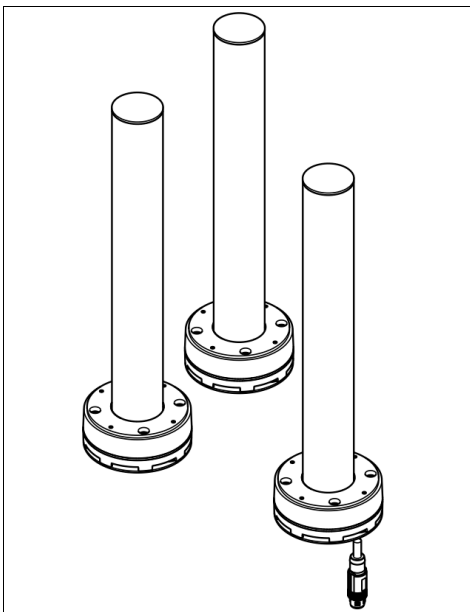


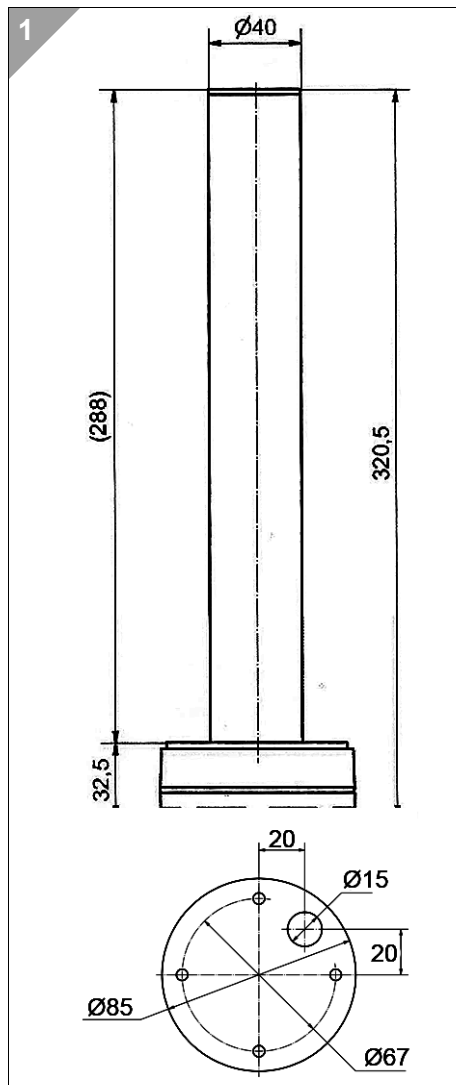
656.000.03
656.100.01 656.100.02



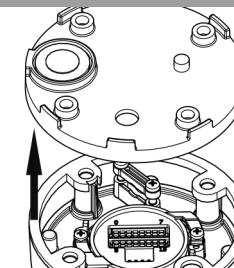
- Ⓓ Anschluss **ausschließlich** durch ausgebildete Elektro-Fachkräfte. Reinigung nur mit Wasser.
- Ⓔ Electrical connection is to be made by trained electrical specialists **only**. Cleaning only with water.
- Ⓕ Le branchement doit **uniquement** être effectué par des professionnels. Nettoyage seulement avec de l'eau.
- Ⓖ Il collegamento deve essere eseguito **solo** da elettricisti specializzati. Pulire solo con acqua.
- Ⓔ La conexión **sólo** debe ser realizada por electricistas debidamente formados. Limpieza solamente con agua.
- Ⓗ A ligação deve ser feita **exclusivamente** por profissional elétrico especializado. Lavar só com água.
- Ⓒ Připojení smí **provádět** pouze kvalifikovaný personál. Omývat pouze vodou.
- Ⓟ Podłączenie **wyłącznie** przez specjalistów-elektryków. Czyszczenie tylko przy użyciu wody.
- Ⓕ Liittäminen kuuluu **ainoastaan** koulutettujen sähköalan ammattilaisten tehtäviin. Puhdistus ainoastaan vedellä.
- Ⓡ Подключение проводится только специалистом-электриком. Чистка проводится только при помощи воды.
- Ⓗ Bağlantı **sadece** eğitimli elektrik teknisyenleri tarafından yapılmalıdır. Sadece su ile temizlenir.
- Ⓒ 布线需由专业电工执行。只能用水清洗。



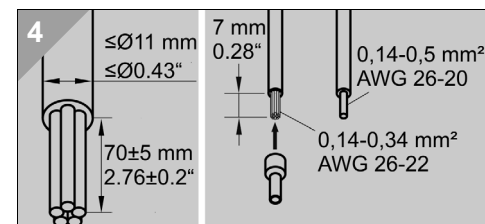
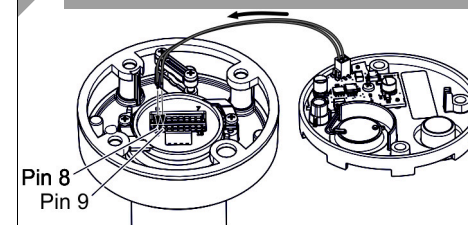
656.000.03	24 V=, 130 mA
656.100.01	24 V=, 385 mA
656.100.02	24 V=, 400 mA
656.000.55	24 V=, 40 mA
656.100.03	24 V=, 440 mA



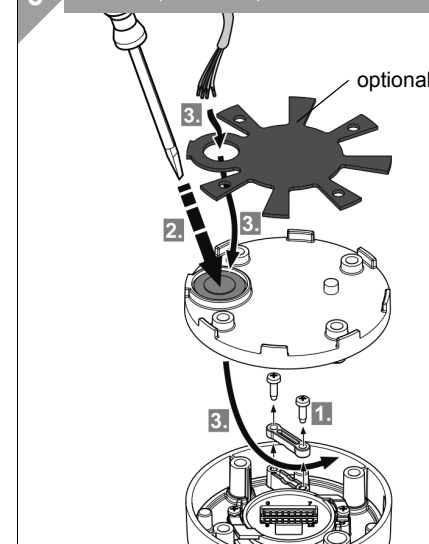
2 656.000.03, 656.100.01, 656.100.02,
656.100.03



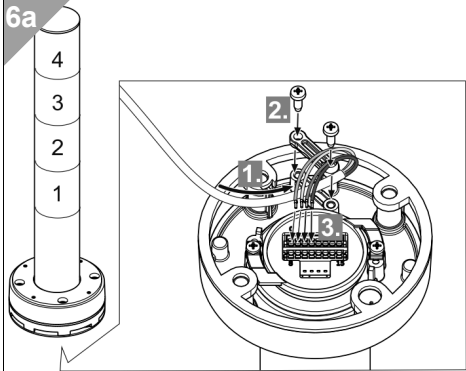
3 656.000.03, 656.100.01
+ 656.000.55



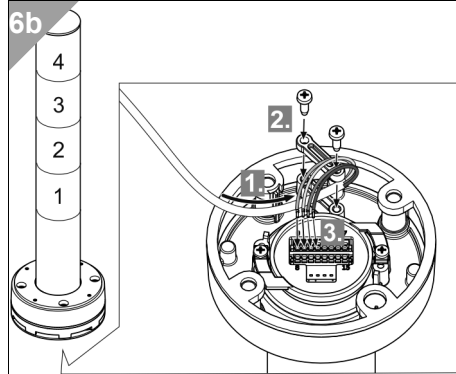
5 656.000.03, 656.000.04, 656.100.01



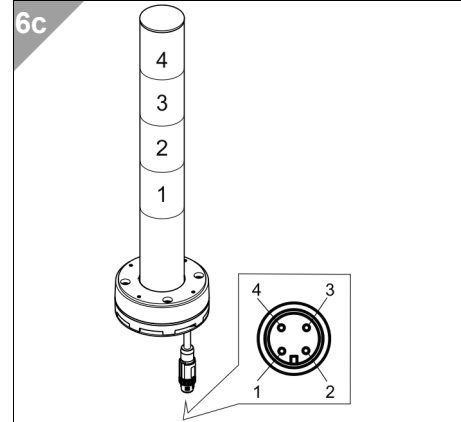
6 6a - 656.000.03
6b - 656.100.01
6c - 656.100.02, 656.100.03



656.00x.03 (+ *656.000.55)		
Stage	Colour [+24 V]	Pin
	-	0
1	BU	1
2	GN	2
3	YE	3
4	RD	4
3	YE EVS	3+6
4	RD EVS	4+7
□*		10*



656.10x.01 (+ *656.000.55)		
Stage	Colour / Sound [+24 V]	Pin /Pin combination
	-	0
1	GN	1
1	BU	2
1	CY	1+2
2	RD	3
2	GN	4
2	BU	5
2	YE	3+4
2	CL	3+4+5
2	CY	4+5
2	MG	3+5
3	RD	6
3	GN	7
3	BU	15
3	YE	6+7
3	CL	6+7+15
3	CY	7+15
3	MG	6+15
4	RD	14
4	GN	13
4	BU	12
4	YE	13+14
4	CL	12+13+14
4	CY	12+13
4	MG	12+14
□*	Buzzer*	10*



656.100.02, 656.100.03	
M12 pin	IO-Link
1	L+
2	+24 V
3	L-
4	C/Q

