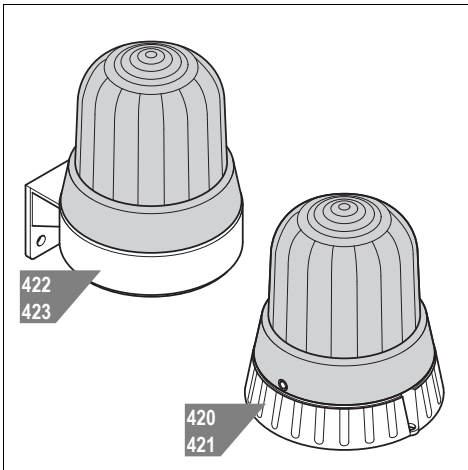
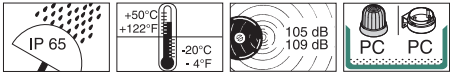


420 x20 75, 421 x20 75,

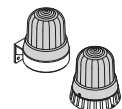
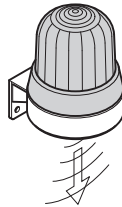
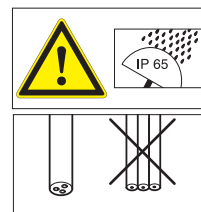
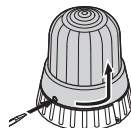
422 x20 75, 423 x20 75

Optisch-Akustisches Signalgerät

EN 60947-5-1 / VDE 0660



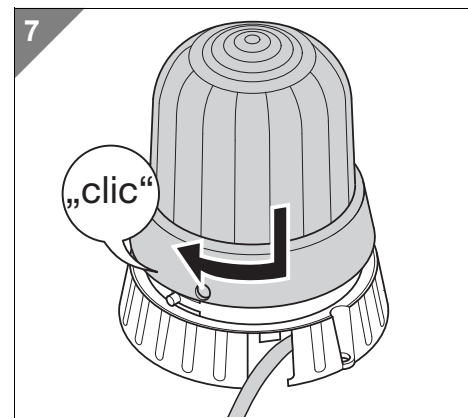
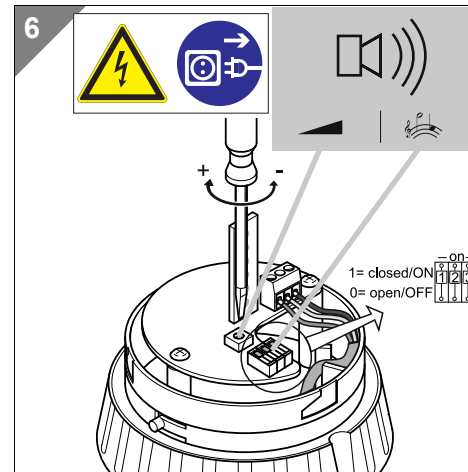
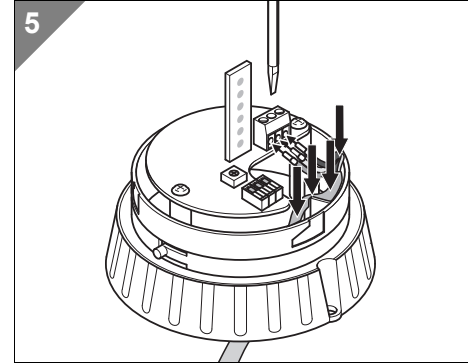
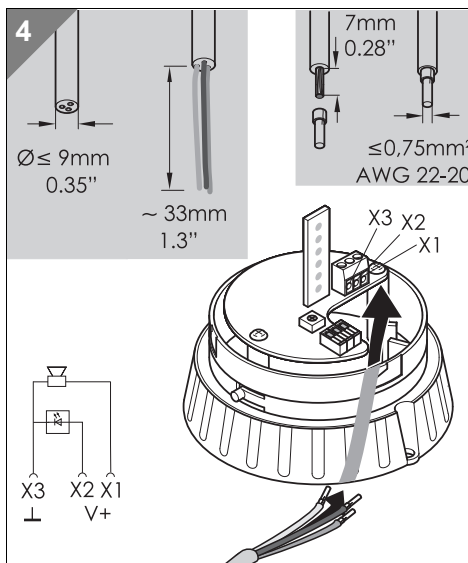
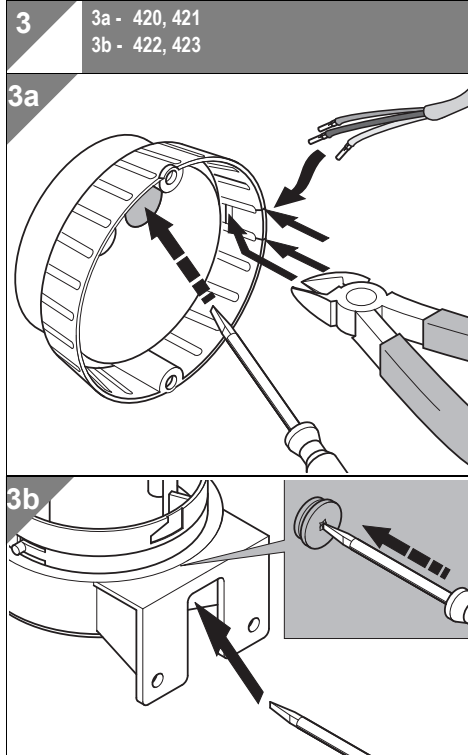
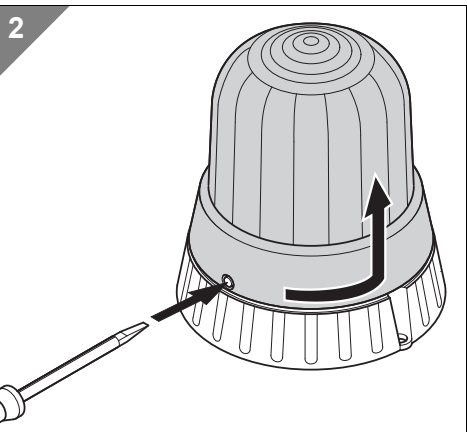
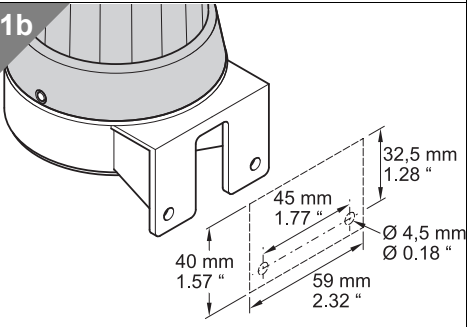
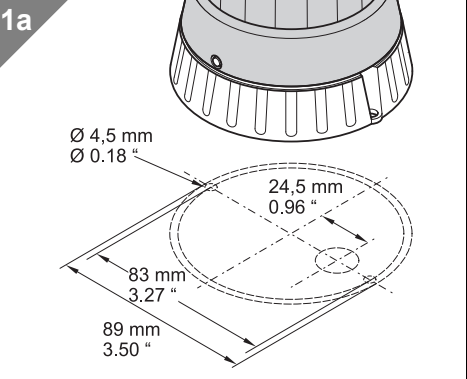
- Ⓓ Anschluss **ausschließlich** durch ausgebildete Elektro-Fachkräfte.
- ⒼⒸ Electrical connection is to be made by trained electrical specialists **only**.
- Ⓕ Le branchement doit **uniquement** être effectué par des professionnels.
- Ⓘ Il collegamento deve essere eseguito **solo** da elettricisti specializzati.
- Ⓔ La conexión **sólo** debe ser realizada por electricistas debidamente formados.
- ⒻⒿ A ligação deve ser feita **exclusivamente** por profissional elétrico especializado.
- ⓃⒻ De aansluiting mag **enkel** gebeuren door erkende vakmensen.
- ⒸⒿ Připojení smí **provádět** pouze kvalifikovaný personál.
- ⒶⒻ Podłączenie **wyłącznie** przez specjalistów-elektryków.
- ⒻⒿ Liittäminen kuuluu **ainoastaan** koulutettujen sähköalan ammattilaisten tehtäviin.
- ⒶⒻⒼ Подключение проводится только специа-листом-электриком.
- ⒻⒿ Bağlantı **sadece** eğitimli elektrik teknisyenleri tarafından yapılmalıdır.
- ⒸⒻ 布线需由专业电工执行



420 x20 75	$I_0 < 500 \text{ mA}$, 24 V 24 V \approx , 50/60 Hz, <160 mA, $\leq 105 \text{ dB(A)}/1\text{m}$
422 x20 75	24 V \approx , 50/60 Hz, <160 mA, $\leq 109 \text{ dB(A)}/1\text{m}$
421 x20 75	1 Ws, 1 Hz 24 V \approx , 50/60 Hz, <250 mA, $\leq 105 \text{ dB(A)}/1\text{m}$
423 x20 75	24 V \approx , 50/60 Hz, <250 mA, $\leq 109 \text{ dB(A)}/1\text{m}$



1
1a - 420, 421
1b - 422, 423



(vgl. Abb. 6 / see Fig. 6 / ref. III. 6)

Stufe Stage Nivea u	Code 123	Tonart Tone type Tonalité	Frequenz Frequencies Fréquence
1	000	Hupenton, horn tone, trompe	
2	001	Dauerton, continuous, continu	ca. 3000 Hz
3	010	1 Hz Ton, 1 Hz tone, 1 Hz ton	ca. 3000 Hz
4	100	20 Hz Trillerton, 20 Hz whistle tone, 20 Hz trille	ca. 3000 Hz
5	011	ansteigend, rising, montant	800 - 970 Hz @ 1 Hz
6	101	ansteigend, rising, montant	2400 - 2850 Hz @ 7 Hz
7	110	abfallend, falling, incliné	1200 - 500 Hz @ 1 Hz
8	111	alternierend, alternating, alternant	800/1200 Hz @ 1 Hz

310.420.002.0714



WERMA
SIGNALTECHNIK