

EvoSIGNAL / EvoSIGNAL Zubehör

Midi Rohradapter GY



Art.Nr.:	261.700.05
Serie:	EvoSIGNAL



MECHANISCHE DATEN

Höhe	64 mm
Durchmesser	85 mm
Materialien	PC/ABS
Gehäusefarbe	Grau
Schutzart	IP66
Kabeleinführung	Durchgangsloch
Kabeleinführung maximal	d = 9 mm
Befestigungsart	Rohrmontage
Betriebstemperatur minimal	-30°C
Betriebstemperatur maximal	+60°C
Gewicht mit Verpackung	59 g
Produktgewicht	59 g

ELEKTRISCHE DATEN

Verschmutzungsgrad	3
--------------------	---

ZULASSUNGSDATEN

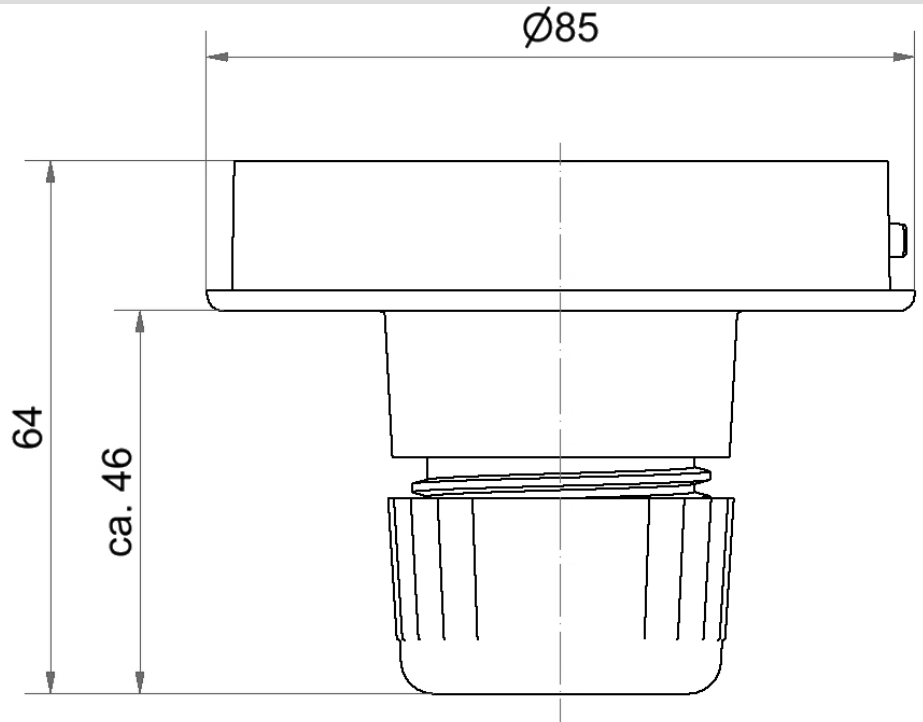
Konform mit CE	Nein
WEEE	Nein
Konform mit RED-Richtlinie	Nein
Konform mit ATEX-Richtlinie	Nein
Konform mit CCC	Nein
Konform mit UL	cULus
UL Type Rating	Type 12
Konform mit FCC	Nein
Konform mit IC	Nein
EAC Zertifikat vorhanden	Ja
Konform mit UKCA (Importeur)	Nein
Konform mit AS-I	Nein
ICAO Zulassung	Nein
Konform mit DNV	Nein
Konform mit RoHS CN	Nein
Konform mit VdS	Nein



Zusätzliche Informationen zur Installation und Montage finden Sie in der entsprechenden Bedienungsanleitung unter www.werma.com. Ausdruck ist nur zur Information und wird bei Änderung nicht berücksichtigt.

EvoSIGNAL / EvoSIGNAL Zubehör Midi Rohradapter GY

MASSZEICHNUNG



Zusätzliche Informationen zur Installation und Montage finden Sie in der entsprechenden Bedienungsanleitung unter www.werma.com. Ausdruck ist nur zur Information und wird bei Änderung nicht berücksichtigt.