

VarioSIGN / VarioSIGN RGY

VarioSIGN 1S BM 24VDC GN/YE/RD

N° de l'article:	690.230.55
Série:	VarioSIGN

**DONNÉES MÉCANIQUES**

Longueur	90 mm
Largeur	62 mm
Hauteur	220 mm
Matériaux	PC PC/ABS
Couleur de la calotte	Clair
Couleur du boîtier	Noir
Catégorie de protection	IP65
Raccordement	Borne à vis
Section des torons maximale	1,50mm ² / 16AWG
Arrivée des câbles	Gaine à membrane
Arrivée minimale des câbles	d = 1 mm
Arrivée maximale des câbles	d = 11 mm
Type de fixation	Montage au sol
Température minimum de servic	-30°C
Température maximum de servic	+50°C
Poids avec emballage	294 g
Poids du produit	234 g

DONNÉES ÉLECTRIQUES

Tension de fonctionnement	24V
Type de tension de service	DC
Tolérance de tension	+/- 10%
Tension nominale de service	24 VDC
Courant nominal de service	120 mA
Courant d'appel nominal	150 mA
Classe de protection	Classe de protection 2
Degré de pollution	3

DONNÉES OPTIQUES

Source de lumière	LED
Couleur de lumière	Rouge Vert
Image de signal optique	Fixe
Durée de vie optique	max. 50 000 h

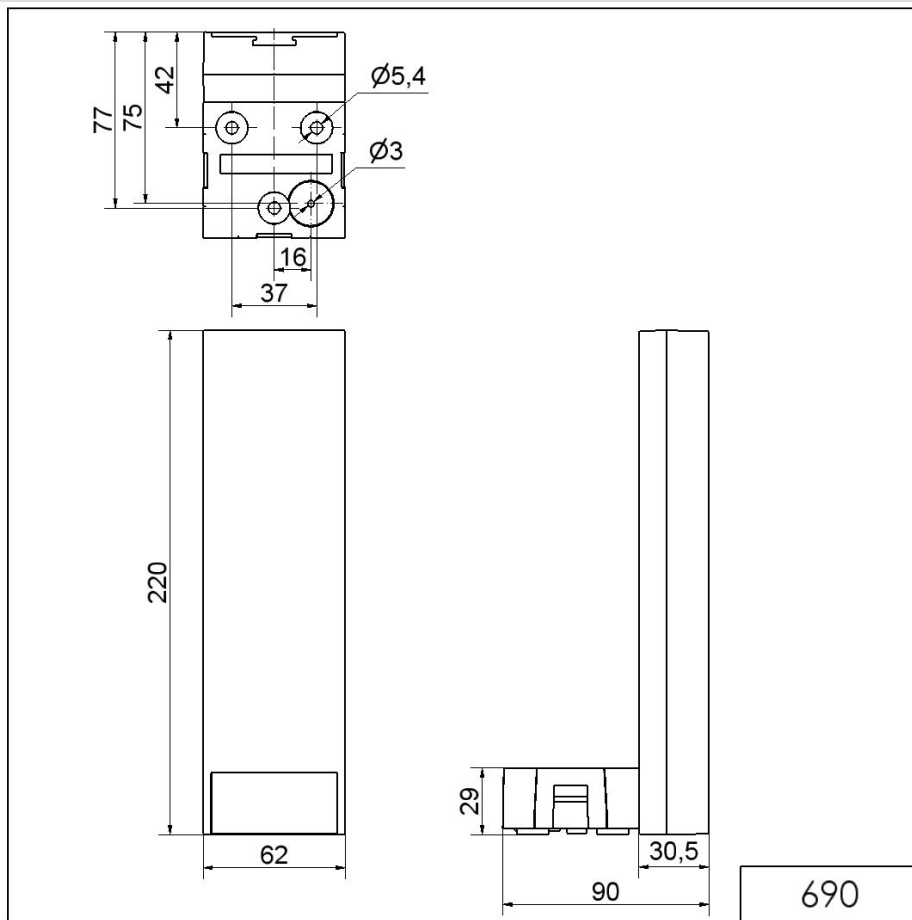


Pour plus d'informations sur l'installation et le montage, reportez-vous au guide d'utilisation approprié sur www.werma.com. Cette copie imprimée est pour information seulement et est sujette à modification.

VarioSIGN / VarioSIGN RGY

VarioSIGN 1S BM 24VDC GN/YE/RD

DESSIN



! Pour plus d'informations sur l'installation et le montage, reportez-vous au guide d'utilisation approprié sur www.werma.com. Cette copie imprimée est pour information seulement et est sujette à modification.