

Hupen und Sirenen / Heavy Duty Mehrtonsirenen

Mehrtonsirene WM 32 Töne 9-60VDC GY



Art.Nr.: 141.100.55



MECHANISCHE DATEN

Länge	132 mm
Breite	165 mm
Höhe	136 mm
Materialien	PC/ABS
Gehäusefarbe	Grau
Schutzart	IP66
Anschluss	Schraubklemme
Litzenquerschnitt maximal	2,50mm ² / 14AWG
Kabeleinführung	Kabelverschraubung
Kabeleinführung minimal	d = 8 mm
Kabeleinführung maximal	d = 12 mm
Zugentlastung	Vorhanden (VDE-Konform)
Befestigungsart	Wandmontage
Betriebstemperatur minimal	-25°C
Betriebstemperatur maximal	+70°C
Gewicht mit Verpackung	580 g
Produktgewicht	500 g

ELEKTRISCHE DATEN

Betriebsspannung	9-60V
Betriebsspannungsart	DC
Betriebsspannungstoleranz	+/- 0%
Bemessungsbetriebsspannung	24 VDC
Bemessungsbetriebsstrom	120 mA
Schutzklasse	Schutzklasse 2
Verschmutzungsgrad	3

OPTISCHE DATEN

Lebensdauer optisch	min. 5.000 h
---------------------	--------------

AKUSTISCHE DATEN

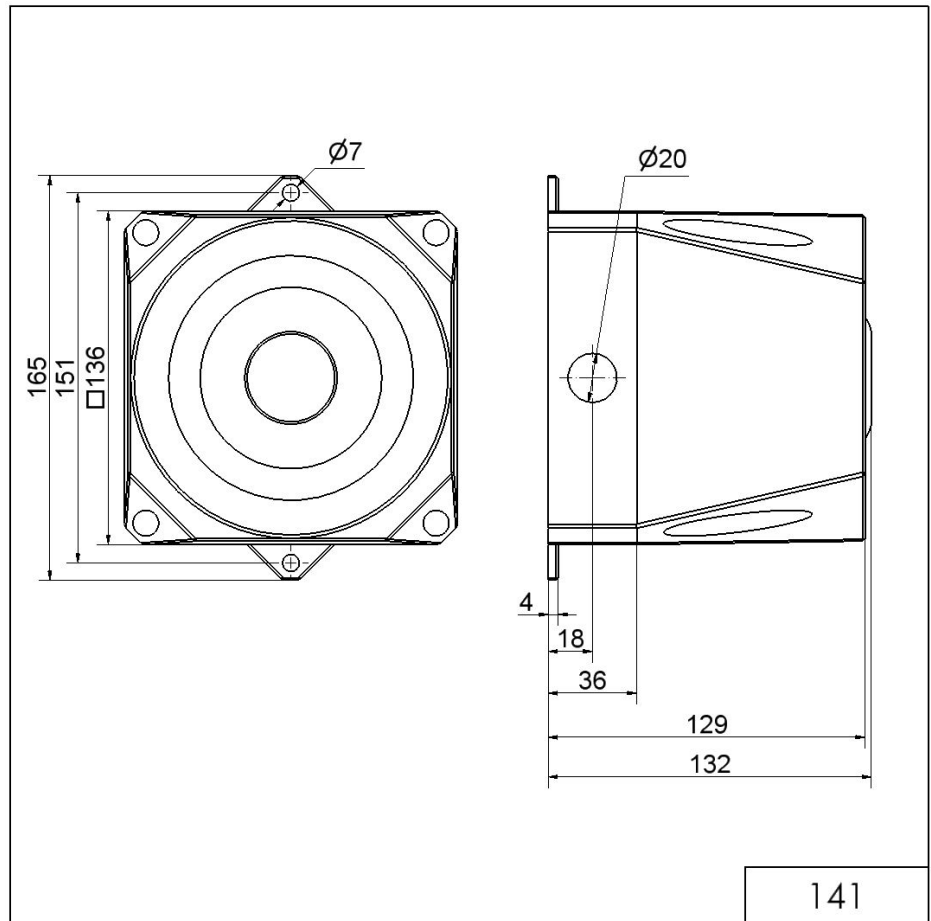
Lautstärke (max) in 1m Entf.	110,0 dB (A)
Akustisches Signalbild	Mehrton
Anzahl Töne	32 Töne
Lebensdauer akustisch	min. 5.000 h



Zusätzliche Informationen zur Installation und Montage finden Sie in der entsprechenden Bedienungsanleitung unter www.werma.com. Ausdruck ist nur zur Information und wird bei Änderung nicht berücksichtigt.

Hupen und Sirenen / Heavy Duty Mehrtonsirenen Mehrtonsirene WM 32 Töne 9-60VDC GY

MASSZEICHNUNG



Zusätzliche Informationen zur Installation und Montage finden Sie in der entsprechenden Bedienungsanleitung unter www.werma.com. Ausdruck ist nur zur Information und wird bei Änderung nicht berücksichtigt.