

Mini-Aufbauleuchten / Blitzleuchte 205

Blitzleuchte WM 24VDC RD



Art.Nr.: 205.100.55



MECHANISCHE DATEN

Höhe	107 mm
Durchmesser	58 mm
Materialien	PA-GF PC
Kalottenfarbe	Rot
Gehäusefarbe	Schwarz
Schutzart	IP65
Anschluss	Federzugklemme
Litzenquerschnitt maximal	2,50mm ² / 14AWG
Kabeleinführung	Kabelverschraubung
Kabeleinführung minimal	d = 3 mm
Kabeleinführung maximal	d = 6 mm
Zugentlastung	Vorhanden (VDE-Konform)
Befestigungsart	Wandmontage
Betriebstemperatur minimal	-20°C
Betriebstemperatur maximal	+50°C
Gewicht mit Verpackung	118 g
Produktgewicht	89 g

ELEKTRISCHE DATEN

Betriebsspannung	24V
Betriebsspannungsart	DC
Betriebsspannungstoleranz	+/- 10%
Bemessungsbetriebsspannung	24 VDC
Bemessungsbetriebsstrom	100 mA
Bemessungseinschaltstrom	500 mA
Schutzklasse	Schutzklasse 2
Verschmutzungsgrad	3

OPTISCHE DATEN

Lichtquelle	Xenon
Leuchtfarbe	Rot
Optisches Signalbild	Blitz
Blitzfrequenz	0.75 Hz
Blitzleistung	1 J
Lebensdauer optisch	min. 4 Mio. Blitze

ZULASSUNGSDATEN

Konform mit CE	Ja
----------------	----



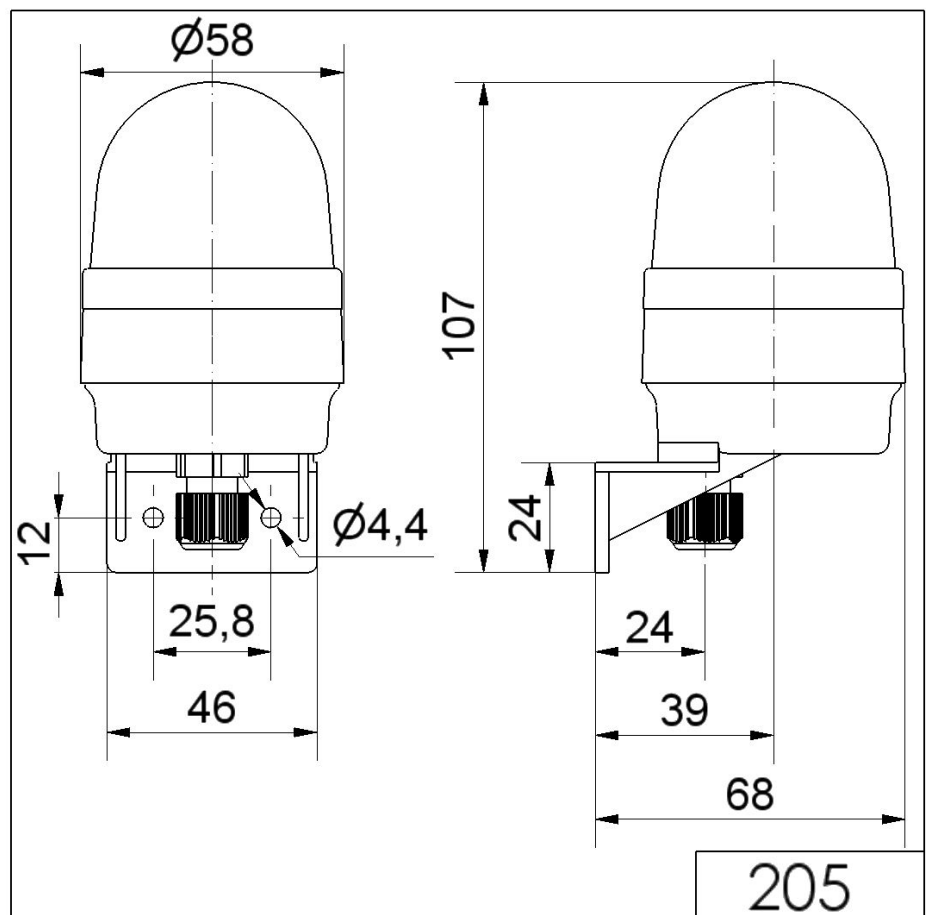
Zusätzliche Informationen zur Installation und Montage finden Sie in der entsprechenden Bedienungsanleitung unter www.werma.com. Ausdruck ist nur zur Information und wird bei Änderung nicht berücksichtigt.

Mini-Aufbauleuchten / Blitzleuchte 205

Blitzleuchte WM 24VDC RD

WEEE	Ja
Konform mit ATEX-Richtlinie	Nein
Konform mit CCC	Nein
Konform mit UL	cULus
UL Type Rating	Type 12
Konform mit FCC	Nein
Konform mit IC	Nein
EAC Zertifikat vorhanden	Ja
Konform mit AS-I	Nein
ICAO Zulassung	Nein
Konform mit DNV	Nein
Konform mit RoHS CN	Nein
Konform mit VdS	Nein

MASSZEICHNUNG



Zusätzliche Informationen zur Installation und Montage finden Sie in der entsprechenden Bedienungsanleitung unter www.werma.com. Ausdruck ist nur zur Information und wird bei Änderung nicht berücksichtigt.