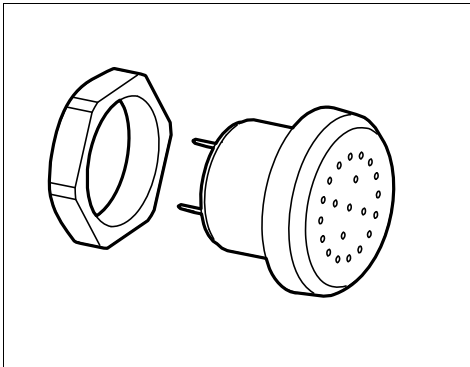
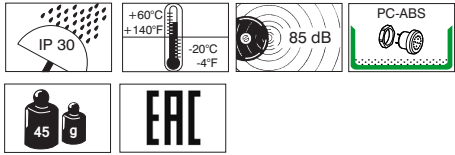


WERMA 114

EN 60947-5-1



⚠ DANGER

DE Anschluss **ausschließlich** durch ausgebildete Elektro-Fachkräfte.

GB Electrical connection is to be made by trained electrical specialists **only**.

FR Le branchement doit **uniquement** être effectué par des professionnels.

IT Il collegamento deve essere eseguito **solo** da elettricisti specializzati.

ES La conexión **sólo** debe ser realizada por electricistas debidamente formados.

PT A ligação deve ser feita **exclusivamente** por profissional elétrico especializado.

NL De aansluiting mag **enkel** gebeuren door erkende vakmensen.

CZ Připojení smí **provádět** pouze kvalifikovaný personál.

PL Podłączenie **wyłącznie** przez specjalistów-elektryków.

FI Liittäminen kuuluu **ainoastaan** koulutettujen sähköalan ammattilaisten tehtäviin.

RU Подключение проводится только специа-листом-электриком.

TR Bağlantı **sadece** eğitimli elektrik teknisyenleri tarafından yapılmalıdır.

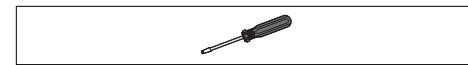
CN 布线需由专业电工执行

⚠ WARNING

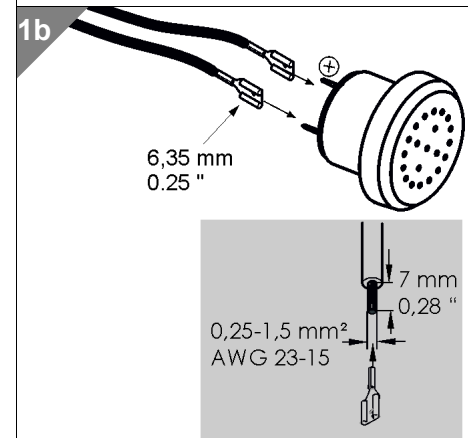
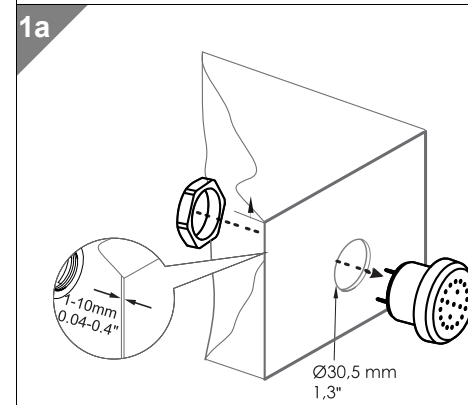
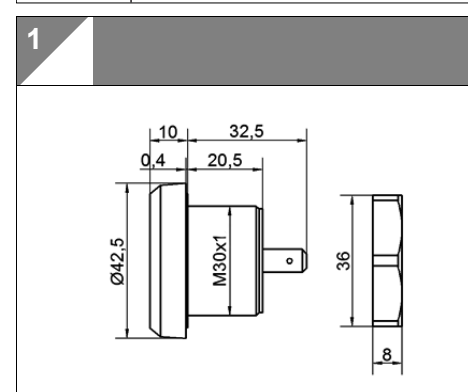
⚠ DANGER

i

114 068 15 80 dB(A), 2400 Hz, 1 m
12-36 V=, 20 mA



⚠ DANGER



© **WERMA**

WERMA Signaltechnik GmbH + Co. KG
D-78604 Rietheim-Weilheim
Telefon +49 (0)7424 / 9557-0
Telefax +49 (0)7424 / 9557-44
info@werma.com
www.werma.com

931011400101_AB
310.114.001

© **WERMA**