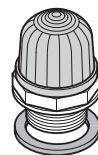


- Ⓓ Anschluss **ausschließlich** durch ausgebildete Elektro-Fachkräfte.
- ⒼⒷ Electrical connection is to be made by trained electrical specialists **only**.
- Ⓕ Le branchement doit **uniquement** être effectué par des professionnels.
- Ⓜ Il collegamento deve essere eseguito **solo** da elettricisti specializzati.
- Ⓔ La conexión **sólo** debe ser realizada por electricistas debidamente formados.
- Ⓟ A ligação deve ser feita **exclusivamente** por profissional elétrico especializado.
- ⓃⓁ De aansluiting mag **enkel** gebeuren door erkende vakmensen.
- ⒸⓏ Připojení smí **provádět** pouze kvalifikovaný personál.
- ⓅⓁ Podłączenie **wyłącznie** przez specjalistów-elektryków.
- ⒻⓂ Liittäminen kuuluu **ainoastaan** koulutettujen sähköalan ammattilaisten tehtäviin.
- ⓇⓊⓈ Подключение проводится только специалистом-электриком.
- ⒿⓇ Bağlantı **sadece** eğitimli elektrik teknisyenleri tarafından yapılmalıdır.
- ⒸⓃ 布线需由专业电工执行



230 x00 54	12 V=, < 80 mA, I <sub>0</sub> < 500 mA
230 x00 55	24 V=, < 45 mA, I <sub>0</sub> < 500 mA
230 x04 55	24 V=, < 30 mA, I <sub>0</sub> < 500 mA
230 x00 67	115 V~, < 15 mA, I <sub>0</sub> < 500 mA
230 x00 68	230 V~, < 20 mA, I <sub>0</sub> < 500 mA
231 x00 54	12 V=, < 80 mA, I <sub>0</sub> < 500 mA
231 x00 55	24 V=, < 45 mA, I <sub>0</sub> < 500 mA
231 x04 55	24 V=, < 30 mA, I <sub>0</sub> < 500 mA
231 x00 67	115 V~, < 15 mA, I <sub>0</sub> < 500 mA
231 x00 68	230 V~, < 20 mA, I <sub>0</sub> < 500 mA

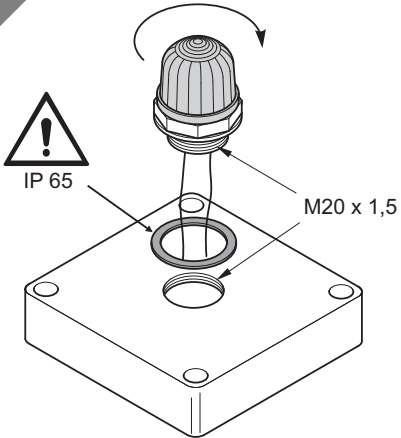


1

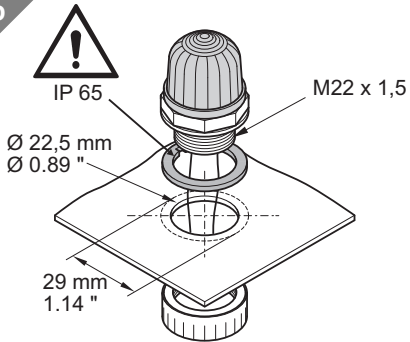
1a - 230

1b - 231

1a



1b



310.230.001.1014

© D



**WERMA**  
SIGNALTECHNIK